

OBJEKTDATEN:

Gebäudetyp: Wohnhausanlage

Standort: 1220 Wien

Heizleistung: 120 kW

Kühlleistung: --- kW

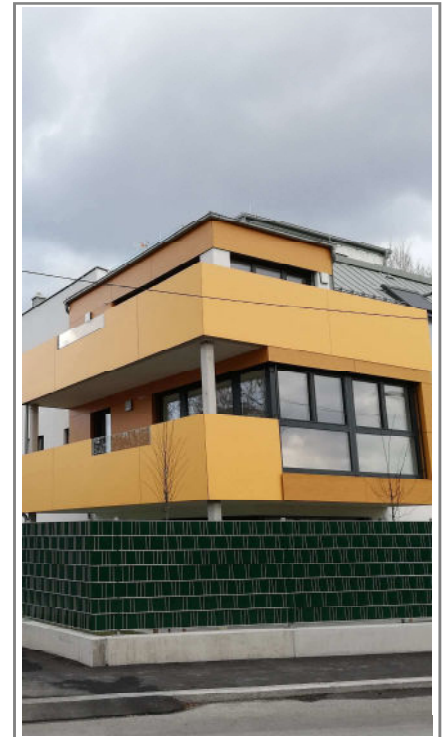
iDM SYSTEM/LÖSUNG:

Wärmepumpe: TERRA AL 60 MAX

Wärmequelle: Luft

Wärmeabgabesystem: Fußbodenheizung

Pufferspeicher: 2000 l (Heizung), 2000 l (Warmw.)



ANLAGENBESCHREIBUNG:

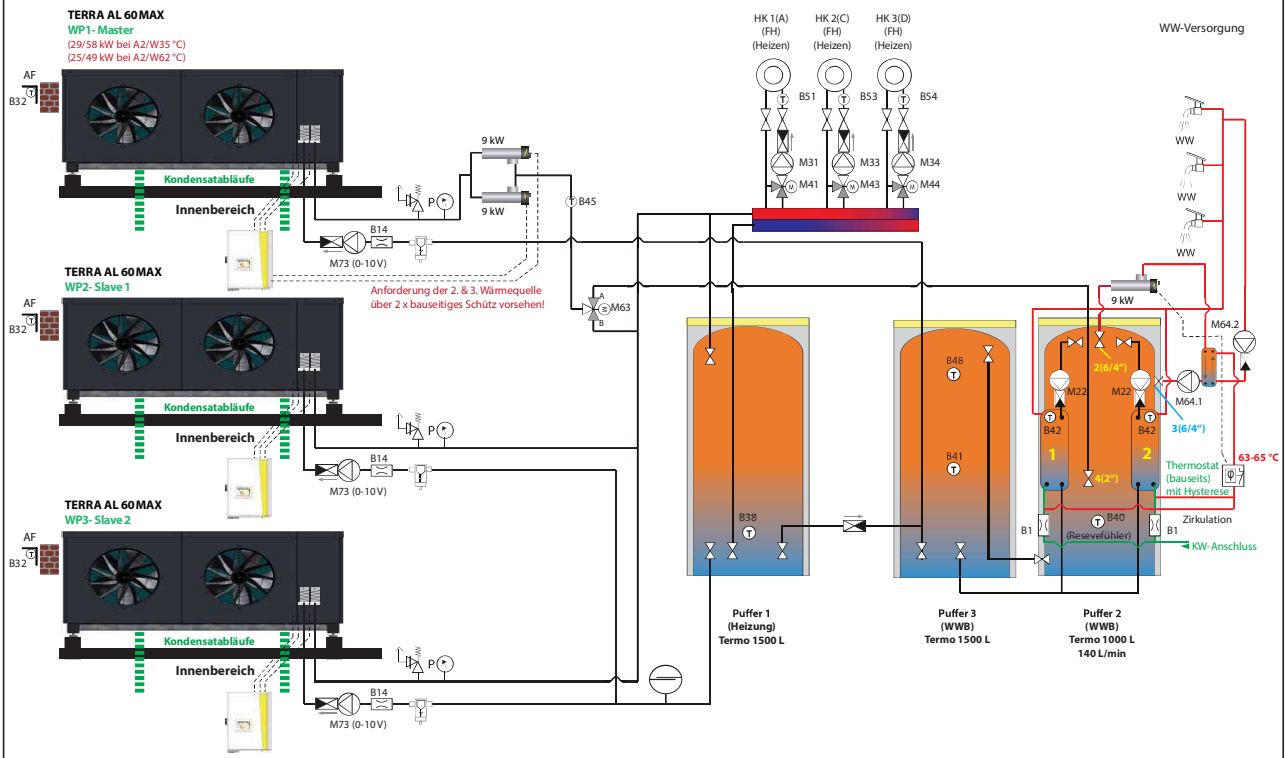
Als ehemaliger Bauernhof liegt die Wohnanlage "Wallnerhof" an der Stadlauer Straße, eingebettet zwischen der Hirschstettner Straße 76 und Am Krautgarten 3 und ist zum Generationenwohnen für Jung und Alt konzipiert. In drei niedrigen Gebäuden stehen insgesamt 32 barrierefreie Mietwohneinheiten zur Verfügung. Jede Wohnung ist mit einem Freiraum (Garten, Terrasse oder Balkon) ausgestattet. Die dazugehörige Tiefgarage findet Platz für 31 Stellplätze und viele Fahrradabstellmöglichkeiten. Die Wärmebereitstellung erfolgt durch innovative Luft-Wärmepumpen, die eine umweltschonende Möglichkeit zur Beheizung ohne Emissionen darstellt!

FEATURES DER ANLAGE:

- Luft-Wärmepumpenkaskade mit 6 Leistungsstufen zur optimalen Lastanpassung
- je Gerät sind 2 hermetisch getrennte Kältekreise vorgesehen und ermöglichen so ganzjährig höchste Betriebssicherheit!
- der iDM Kaskadenregler übernimmt die gesamte Lastregelung und -steuerung des Gebäudes
- die serienmäßig integrierte Fernwartung mittels myiDM-Plattform ermöglicht eine einfache Bedienung via Smartphone, Tablet oder PC

"Überall wo die klassischen Wärmequellen für Wärmepumpen nicht möglich sind - wie hier Grundwasser oder Tiefensonden - bietet die Anwendung von Luft-Wärmepumpen mit hohen Leistungen, wie die iDM TERRA AL MAX, eine äußerst flexible und leistungsfähige Alternative!

iDM Systemschema | Wohnhausanlage Wallnerhof, Wien TERRA AL 60 MAX - Luftwärmepumpe



iDM - Energiesysteme GmbH, 9971 Matriei in Osttirol

