

Das gute Gefühl der Freiheit.

Frische Luft vermittelt ein besonderes Gefühl der Freiheit - besonders jenen, die mit Luft heizen. Denn Energie aus Luft macht frei von herkömmlichen Energieträgern. Die Terra CL ist die perfekte Lösung für Menschen, die wollen, dass sich ihre Energiesorgen in Luft auflösen.



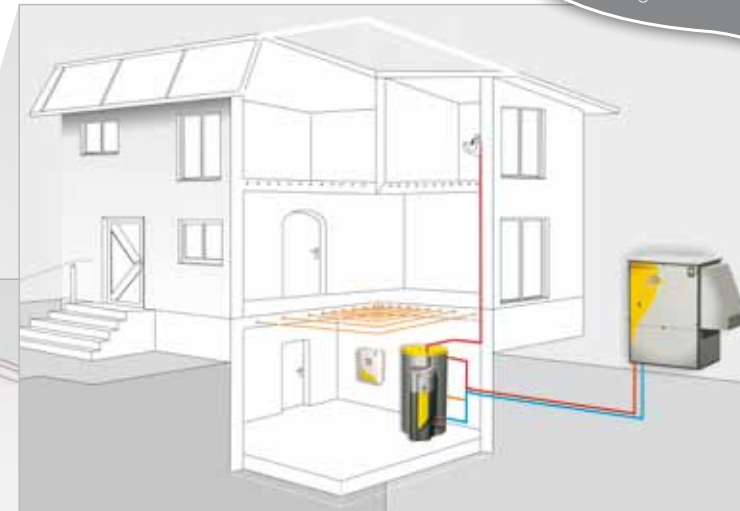
Die Terra CL ist einsetzbar wie kaum eine andere Wärmepumpe: Die Allrounderin kann in der Sanierung und im Neubau sowie innen und außen eingesetzt werden.



Die Terra CL ist die kompakte Luftwärmepumpe am Markt, die am meisten Strom spart. Aus 1 kW Strom werden bis zu 3,8 kW Heizleistung. Und das frische Brauchwasser wird hygienisch und rasch gleich mit erwärmt.

Für Sanierung und Neubau. Für innen oder außen.

Egal, ob die Terra CL alleine arbeitet („monovalenter Betrieb“) oder gemeinsam mit einer bestehenden Heizung („bivalenter Betrieb“): Sie genießen die Wärme und sparen viel Geld: Mindestens 50% der Energiekosten während 80% des Jahres – meistens sogar noch mehr!



▲ Außenaufstellung
◀ Innenaufstellung



Technische Daten

TERRA CL Type	8	10	12	15	20 Twin	25 Twin	30 Twin	33
Heizleistung bei A2/W35 in kW ¹	8,6	10,4	12,3	15,2	20,1	23,1	30,1	32,6
Leistungsaufnahme bei A2/W35 in kW	2,4	3,0	3,6	4,5	5,6	6,7	8,5	9,6
COP ¹	3,5	3,5	3,5	3,4	3,6	3,5	3,5	3,4
Heizleistung bei A7/W35 in kW	11,1	13,6	16,0	18,9	24,1	26,7	33,3	39,2
Heizleistung bei A7/W35 in kW	7,3	8,8	10,4	12,2	17,2	19,9	24,0	28,0
Kühlleistung bei A35/W7 in kW	7,2	8,4	10,4	12,2	16,8	20,8	24,4	
elekt. Leistungsaufn. bei A35/W7 in kW	3,1	3,8	4,5	5,5	7,6	9,0	11,0	
Kühlleistungsziffer (EER) bei A35/W7	2,3	2,2	2,3	2,2	2,2	2,3	2,2	
Kühlleistung bei A35/W18 in kW	9,8	11,5	14,4	16,8	23,0	28,8	33,6	
elekt. Leistungsaufn. bei A35/W18 in kW	3,6	4,4	5,3	6,7	8,8	10,6	13,4	
Kühlleistungsziffer (EER) bei A35/W18 in kW	2,7	2,6	2,7	2,5	2,6	2,7	2,5	
Schallleistungspegel in 10m (Ansaug/Ausblas außen) ²	37	37	39	40	47	51	54	56
Abmessungen in HxBxT in cm	153x110x75	153x110x75	163x120x78	163x120x78	173x120x88	193x130x98	193x130x98	193x130x98
Gewicht in kg	240	255	290	310	390	450	470	480

¹: nach EN14511 mit 5K Spreizung zwischen Vor- und Rücklauf
²: mit Schalldämmhauben ist eine Reduktion von 5-7 dB(A) je nach Ventilatorumdrehzahl möglich

Einsatzbereich der Terra CL:

Die Terra CL Wärmepumpe eignet sich für die Beheizung von Ein- und Zweifamilienhäusern, die mit Fußboden-, Wandheizung, Niedertemperatur-Heizkörperheizung ausgestattet sind. Terra CL Wärmepumpen arbeiten mit dem Sicherheitskältemittel R407C, das bei ordnungsgemäßer Montage und Inbetriebnahme in einem geschlossenen Kreislauf zirkuliert und somit praktisch keine Umweltbelastungen darstellt.

Hinweis:

Ladepumpe und Elektroheizstab sind bis zur Terra CL 15 im Lieferumfang enthalten und eingebaut. Bei größeren Wärmepumpen müssen Ladepumpe und Elektroheizstab dazu bestellt und extern eingebaut werden!

Lieferumfang Terra CL:

- Wärmepumpenaggregat mit sauggasgekühltem Scroll-Kapselkompressor
- Edelstahlplattenwärmetauscher als Kondensator
- Lamellenrohr Al/Cu Verdampferpaket
- Drehzahlregelter Radialventilator mit EC-Motor

- Kältemittelsammler und -Trockner, thermostatisches Expansionsventil
- Kältemittelschlagglas und Kältemittelwärmetauscher
- Hochdruck- und Niederdruckpressostat
- Eingebautes Umschaltventil für die Aftauung
- Schaltschrank mit eingebauter Regelung NAVIGATOR® 1.0
- Ansaugluftfühler

- Anlaufstrombegrenzung
- Thermisch isolierter Grundrahmen
- Verkleidung, wärme- und schallschallisoliert
- Ladepumpe und Elektroheizstab 6 kW für eventuelle Nachheizung (nur bis Terra CL 15)
- 2 Sik. Flexible Anschlussschläuche

HYGIENIK

HYGIENIK Type	500/25	500/35	825/25	825/35	1000/25	1000/35	1000/50	1500/25	1500/35	1500/50	1500/70	2000/25	2000/35	2000/50	2000/70
Speicherinhalt Liter	500	500	825	825	920	920	920	1500	1500	1500	1500	2000	2000	2000	2000
Zapfleistung l/min	25	35	25	35	25	35	50	25	35	50	70	25	35	50	70
einmalige Zapfmenge mit 45 °C *Liter	480	480	820	820	900	900	900	1400	1400	1400	1800	1800	1800	1800	1800
Ni-Zahl *	4	6	5	8	6	10	15	6	12	15	20	6	12	15	20
Abmessungen (DxH) mit Isolierung cm	85x185	85x185	100x195	100x195	100x215	100x215	115x235	115x235	115x235	130x245	130x245	130x245	130x245	130x245	130x245
Einbringmaß cm	65	65	79	79	79	79	95	95	95	95	110	110	110	110	110
Isolierstärke cm	10	10	10	10	10	10	10	10	10	10	10	10	10	10	10
Gewicht komplett, leer kg	100	105	115	120	125	130	135	160	165	170	175	200	205	210	215

* Wenn der gesamte Hygienik auf 60°C aufgeheizt ist, mit Drehzahlregelung für Plattentauscherpumpe

© IDM ENERGIESYSTEME GMBH Matrikel i. Osttirol 01.2011/818020 -
IDM Prospekt Terra CL Luftwärmepumpe -
Mit freundlicher Unterstützung durch unsere Models Daniela & Verena Patterer, Julia Jestl, Markus & Annika Hainzer, Emma Lewis, Moritz Hysek, Walter Jans, Anton Oberhauser; Layout & Graphik Lobster Wien. Änderungen und Irrtümer vorbehalten.



IDM-Energiesysteme GmbH

A-9971 Matriel in Osttirol
Seblas 16-18
TELEFON +43(0)4875 6172
FAX +43(0)4875 6172-85
E-MAIL team@idm-energie.at
www.idm-energie.at

Luftwärmepumpe Terra CL

Wir sorgen für Ihr Wohlbefinden.

Spitzentechnologie von IDM. Know-how vom Installateur.



DIE ENERGIEFAMILIE

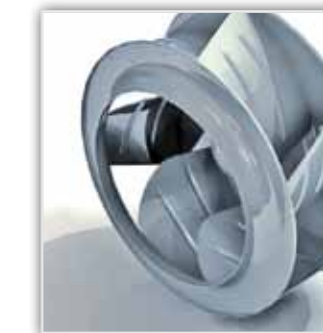


IDM WÄRMEPUMPEN UND SOLARSYSTEME

www.idm-energie.com

Terra CL Luftwärmepumpe

Unser Alleskönner.



Extrasparen mit hocheffizientem Radialventilator

+ COP 3,8



Komfort und Einsatzfreude mit großem Leistungsspektrum

+ 8 bis 33 kW

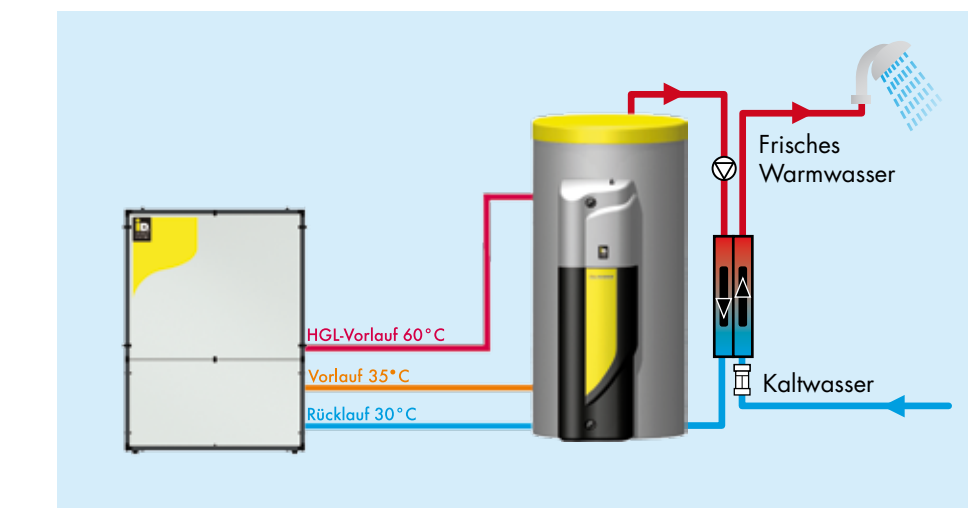


Frisches Warmwasser schnell & hygienisch erwärmt

+ HGL-Technik



Die Hygienik Frischwassertechnik sorgt sekundenschnell für frisches Warmwasser. Ganz ohne Zwischenspeicher und nur in der tatsächlich benötigten Wassermenge.



Damit haben Mikroorganismen wie Legionellen und andere Bakterien keine Chance. Meine Kunden duschen und baden hygienisch sauber.

Wir sorgen für Ihr Wohlbefinden.

Spitzentechnologie von IDM. Das Know-how von Ihrem Installateur.



Saubere Wärme.

Behaglich warm:

Unsere Wärmepumpen heizen über große Flächen in Boden- oder Wandheizungen. Schon mit niedrigen Heiztemperaturen bleiben die Räume konstant behaglich warm.

Natürlich und sauber:

Unsere modernen Wärmepumpen arbeiten am Standort emissionsfrei. Kein Ruß, kein Rauch, kein Holzstaub kann die Atemluft belasten. Wird die Wärmepumpe mit Ökostrom (z.B. Wasserkraft, Photovoltaik) betrieben, ist der gesamte Vorgang der Energiegewinnung gänzlich emissionsfrei und CO₂-neutral. So erweisen uns die natürlichen Ressourcen auch in Zukunft einen guten Dienst.

Die stille Kraft:

Die Terra CL ist besonders leise. Warum? Der Ventilator ist drehzahl geregelt und kann zum Beispiel in der Nacht langsamer und damit leiser gedreht werden. Und das eigens entwickelte thermisch voll entkoppelte Gehäuse trennt das Innenleben der Maschine von der Außenwelt. Das Ergebnis ist eine massive Schalldämmung und beste Wärmeisolierung.

Großglockner: Terra CL Luftwärmepumpe im Ganzjahreseinsatz

Luftwärmepumpen brauchen mildes Klima? Nicht, wenn sie ordentlich gebaut und richtig eingesetzt sind. Seit einem Jahr arbeitet in Winklarn, einer Gemeinde in der Großglockner-Region, eine Terra CL Luftwärmepumpe als einziger Wärmespenden in einem Einfamilienhaus. Heizung und Warmwasser werden für die vierköpfige Familie sommers wie winters zur Verfügung gestellt. Und das Mülltal ist wunderschön, aber nicht unbedingt als besonders warm bekannt.

Bilder: Im Mülltal, fast am Fuße des Großglockners, steht dieses Einfamilienhaus. Sauber abgeschlossen mit Lüftungsgittern. Das ist alles, was man von der Heizung sieht.

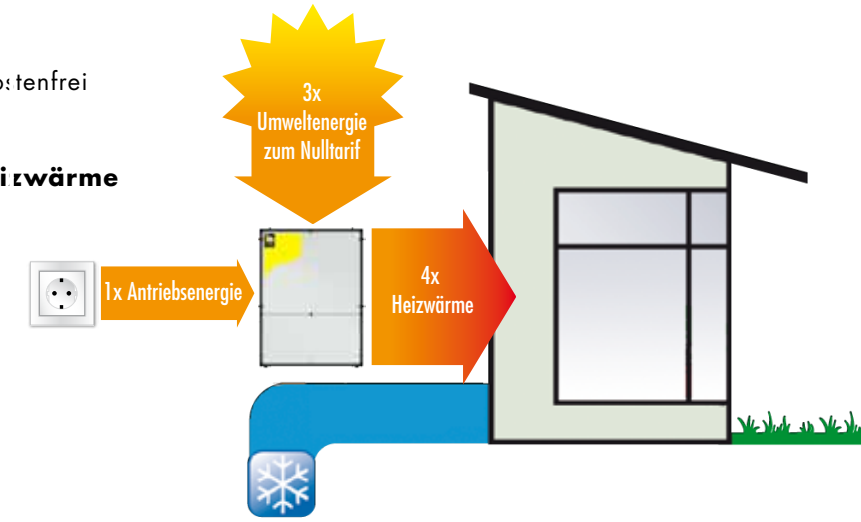


Wärme & Kühlung.

Extrem sparsam:

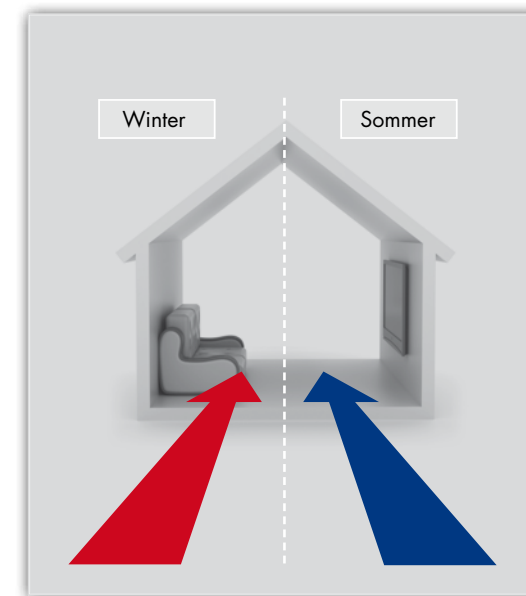
Wärme und Energie aus der Natur steht Ihnen kostenfrei zur Verfügung – ein Vorteil, der sich auszahlt:

$$3 \times \text{Umweltenergie} + 1 \times \text{Strom} = 4 \times \text{Heizwärme}$$



Kühlung:

Erfrischende Abkühlung für heiße Sommertage. Wenn Sie wie bei Öl oder Holz mit Feuer heizen, können Sie nicht kühlen. Die IDM Terra CL Luftwärmepumpe kann kühlen. Sie dreht Ihren Prozesse um: Sie entzieht dem Raum über Wand- oder Fußbodenheizung die Wärme und gibt sie an die Außenluft ab. Sie erreichen eine hohe Kühlleistung und sparen den Mehraufwand einer Klimaanlage.



Kärnten: Terra CL Außenaufstellung

Heizen und Warmwasser für das ganze Jahr, das stellt in diesem Objekt eine Terra CL mit 10 kW Heizleistung zur Verfügung. Seit 2008 werden hier 100 m² Wohnfläche und 60 m² Keller beheizt. Für die Warmwassererzeugung ist ein 500L Hygienik Speicher mit einer Frischwasserstation mit 25L/min Schüttleistung im Einsatz.

Bild: Wärmepumpe vor der Garage



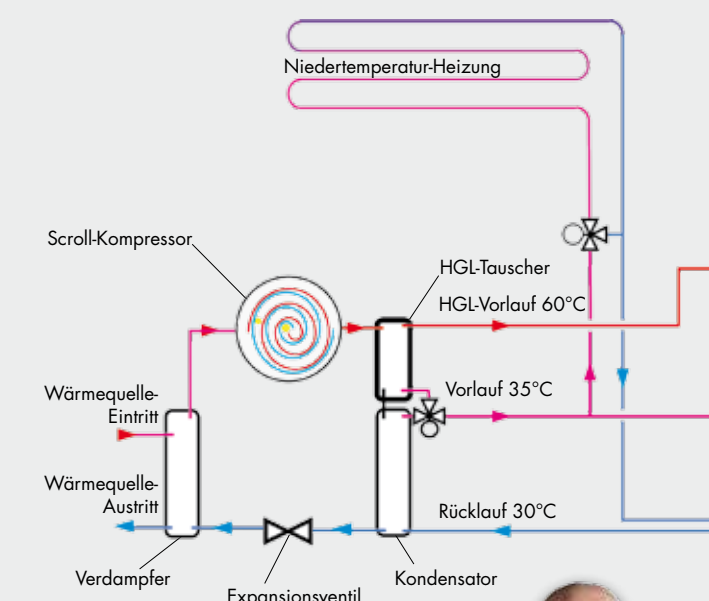
So komplex die Technik – so einfach die Handhabung.

Wärmepumpen mit Heißgaslade-Technik

Technik, die Ihnen Kosten spart.

Die IDM Terra CL Wärmepumpe mit HGL bietet nicht nur doppelten Komfort (Heizung und Warmwasseraufbereitung), sondern hilft auch, zusätzliche Energiequellen und damit verbundene Kosten zu sparen. IDM Wärmepumpen arbeiten kostengünstig und umweltfreundlich ein Leben lang. Denn diese innovative Technik geht besonders sparsam mit ihrer Energie um. Sie teilt sie sinnvoll auf:

- 85% der Energie gehen mit 35°C in den Heizungskreislauf
- Der zweite Teil erreicht knapp 60°C und steht für die Warmwasserbereitung über den Hygienik-Speicher mit Frischwassertechnik zur Verfügung.



Wärmepumpen intelligent steuern

NAVIGATOR® Regelung

Alle IDM Terra Wärmepumpen werden mit dem NAVIGATOR® gesteuert. Und Sie selbst regeln individuell, wann wo welche Temperatur herrscht.

KOMMUNIKATIV:

Der NAVIGATOR® von IDM ist auf alles vorbereitet: Egal, ob Sie die Heizung über das Internet, über Ihr Mobiltelefon, über Ihr BUS-System oder direkt steuern wollen. Der NAVIGATOR® kann das alles, und er schreibt mit – in einem Betriebs-Logbuch auf SD Karte.



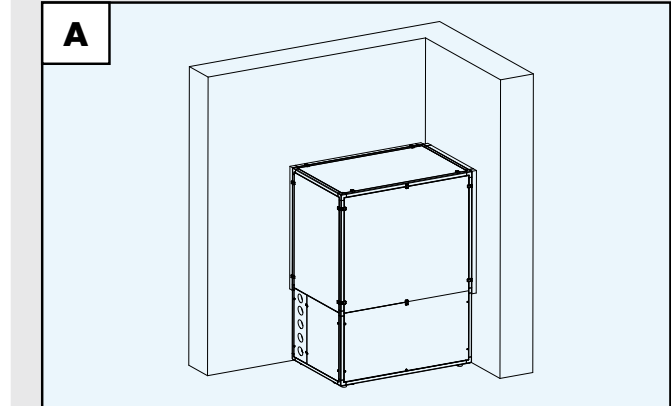
Mit dem NAVIGATOR® haben wir etwas ausgesprochen intelligentes entwickelt. Der NAVIGATOR® ist sehr anpassungsfähig. Bis zu sieben Heizkreise können individuell gesteuert werden. Das sind sieben verschiedene Zeitpläne für die Heizung und sieben verschiedene Temperaturbereiche im Haus. Bei großen Anlagen arbeitet häufig mehr als nur eine Wärmepumpe – in Kaskadenschaltung. Der NAVIGATOR® regelt, welche Wärmepumpe wann welche Leistung beisteuert.



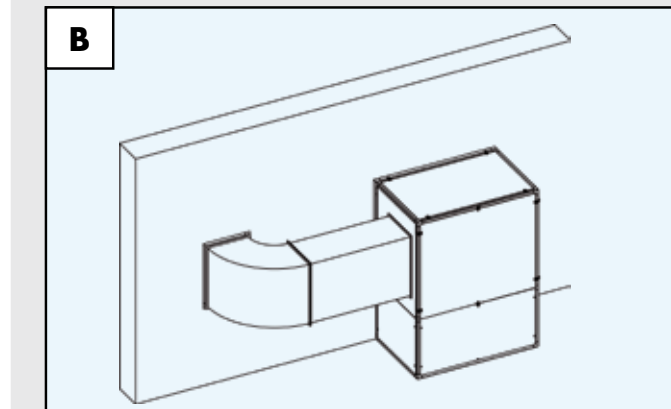
Meine Kunden lieben den NAVIGATOR®. Kinderleicht zu bedienen und alles läuft so wie sie es haben wollen. Ende der Heizsorgen und Wohlbefinden für die ganze Familie.

Vielseitigkeit und Flexibilität.

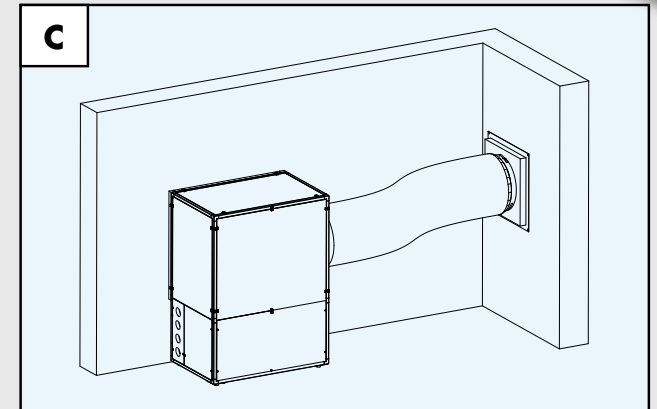
Darstellung verschiedener Aufstellungen von Terra CL Luftwärmepumpen:



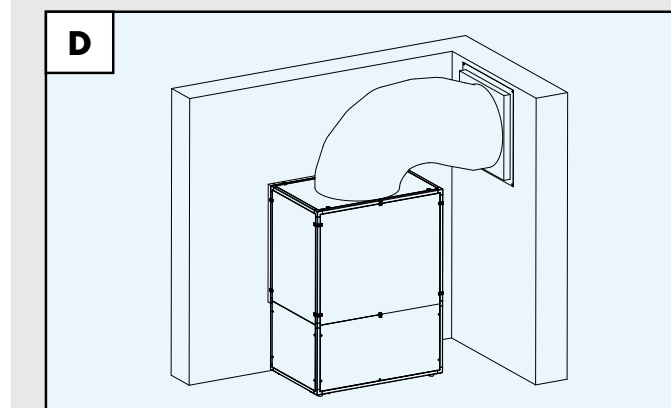
Innenaufstellung einer Terra CL im Eck



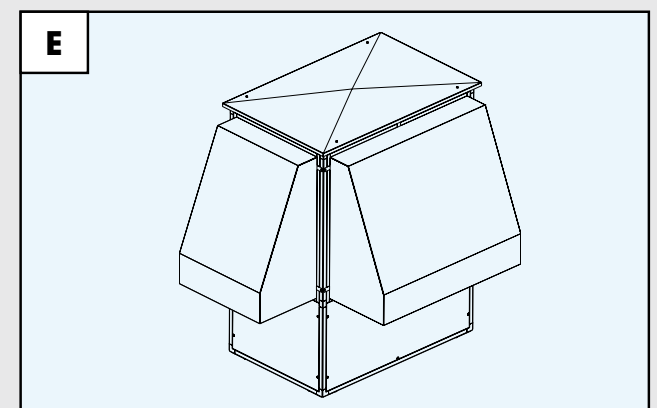
Innenaufstellung einer Terra CL mit Standardluftkanal



Innenaufstellung einer Terra CL mit Standardluftschlauch



Innenaufstellung einer Terra CL mit Standardluftschlauch (Ausblas oben)



Außenaufstellung einer Terra CL



Die Terra CL ist flexibel einsetzbar. Sie kann innen oder außen aufgestellt werden, in Sanierung oder Neubau eingesetzt, alleine oder mit einem anderen Heizsystem. Sie passt sich immer Ihrem Haus an.